

# EASYMOULD

THE FIT MOULD COLLECTION

## Cuadrado / Square



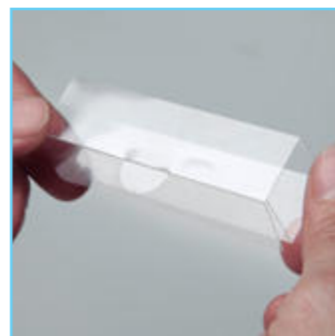
100 uds pcs



01



02



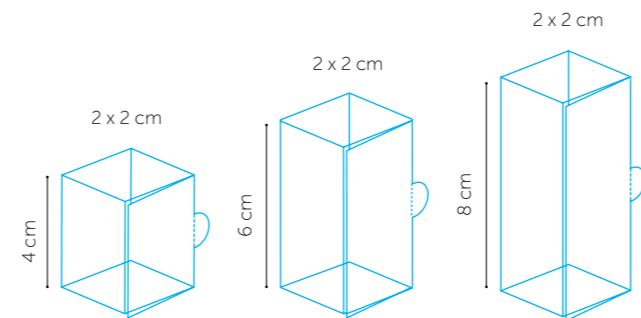
03



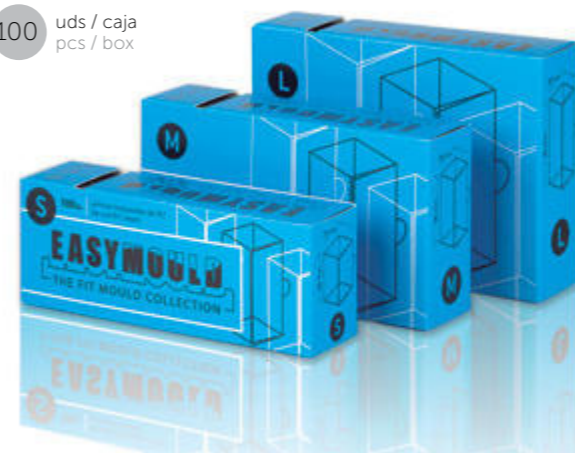
04

- 01 Encajar la pestaña en el corte que encontrará en el último pliegue. Estirar hasta que quede fija.
- 02 Doblar con los dedos haciendo presión sobre los pliegues. Cerrar en forma de cuadrado.
- 03 Girar la pestaña en dirección opuesta para asegurar su sujeción. Encajar en el molde.
- 04 Apertura: rasgar la pestaña siguiendo la línea perforada.

- 01 Push the tab into the slot in the last fold. Pull the tab through the slot until it is closed.
- 02 Press with fingers to form the cubic side then the rectangular side.
- 03 Twist the tab in the opposite direction to secure the shape. Fit into the moulding tray.
- 04 Rip the tab along the perforated line to release the plastic from the mousse.



100 uds / caja pcs / box



60/0007 Easymould cuadrado / Square **S**

Altura / Height: 4 cm

60/0008 Easymould cuadrado / Square **M**

Altura / Height: 6 cm

60/0009 Easymould cuadrado / Square **L**

Altura / Height: 8 cm



3 uds / bolsa pcs / bag

60/0012 Easymould base cuadrada Easymould square base

24 uds / caja pcs / box

60/0013 Easymould base cuadrada Easymould square base **ECONOMIC PACK**



MOULDING TECHNIQUES AT: [www.100x100chef.com](http://www.100x100chef.com)



Para 35 piezas / For 35 pcs x 3